

05/2013

# **Mod: D26/EKS-NP**

**Production code: PT810BE2**



**Diamond**  
catering equipment



**Diamond**

catering equipment

**SPARE PARTS CATALOGUE  
ERSATZTEILKATALOG  
CATALOGUE PIECES DETACHEES  
CATALOGO PARTI RICAMBIO  
CATALOGO DE PIEZAS DE RECAMBIO  
CATALOGO PEÇAS DE REPOSIÇÃO**

**D26EKS-NP**

**14-05-2013**

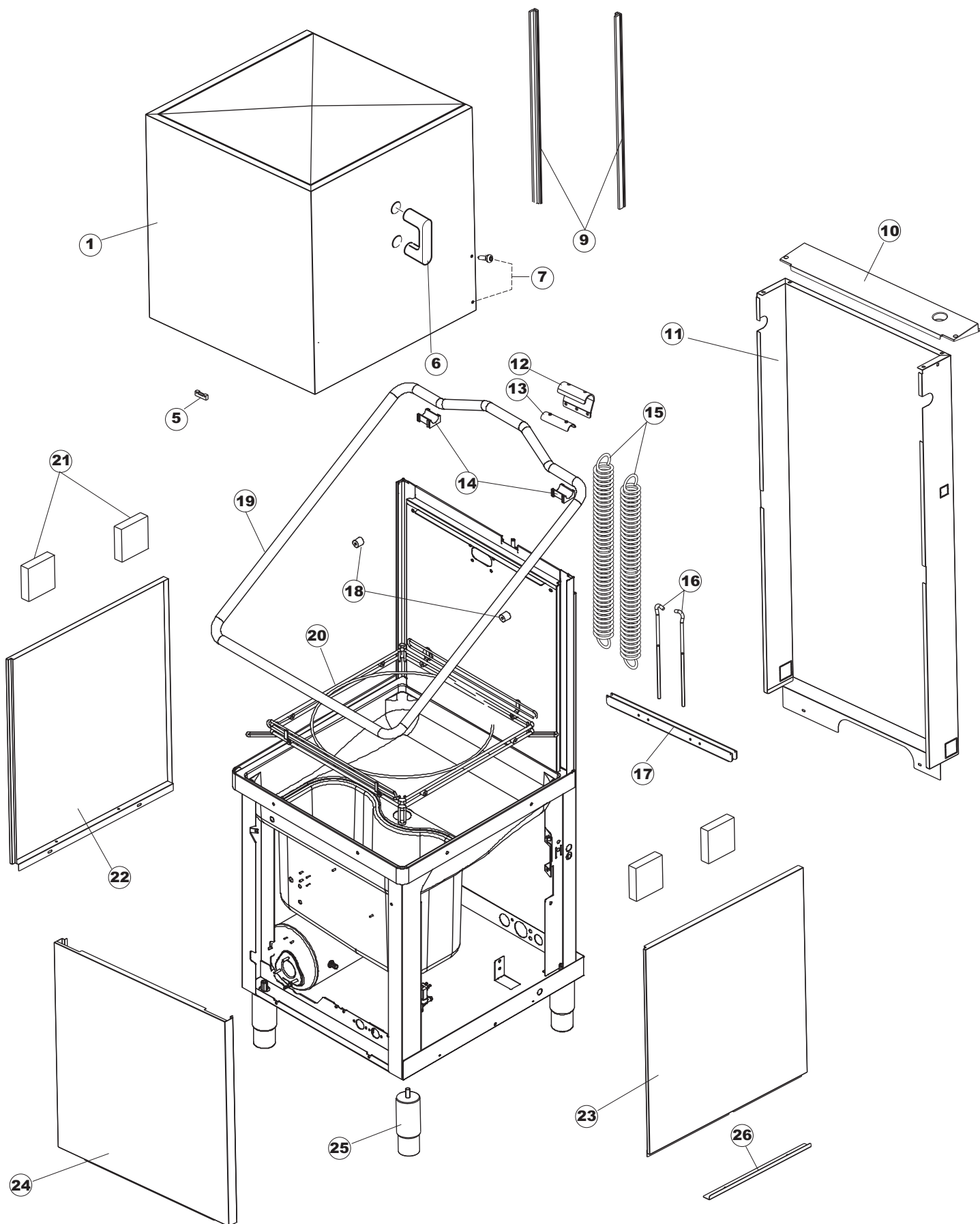
Tav.1: Carrozzeria  
Tav.2: Impianto elettrico  
Tav.3: Componenti in vasca  
Tav.4: Circuito di lavaggio  
Tav.5: Circuito di risciacquo  
Tav.6: Lance di lavaggio  
Tav.7: Pompa di lavaggio  
Tav.8: Pompa di scarico

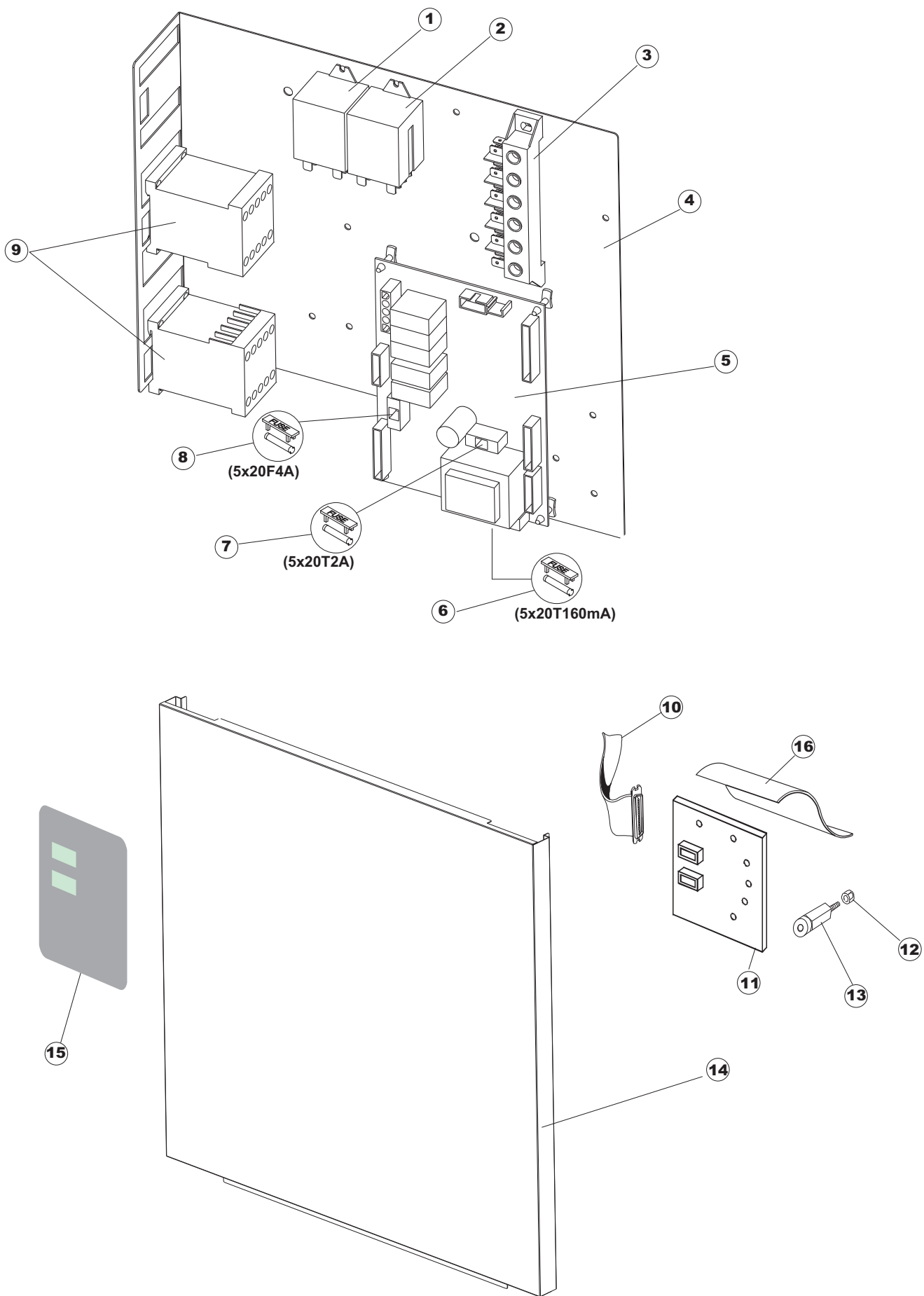
Tav.1: Machine body  
Tav.2: Electrical components  
Tav.3: Components in the tank  
Tav.4: Washing circuit  
Tav.5: Rinsing circuit  
Tav.6: Washing arms  
Tav.7: Washing pump  
Tav.8: Draining pump

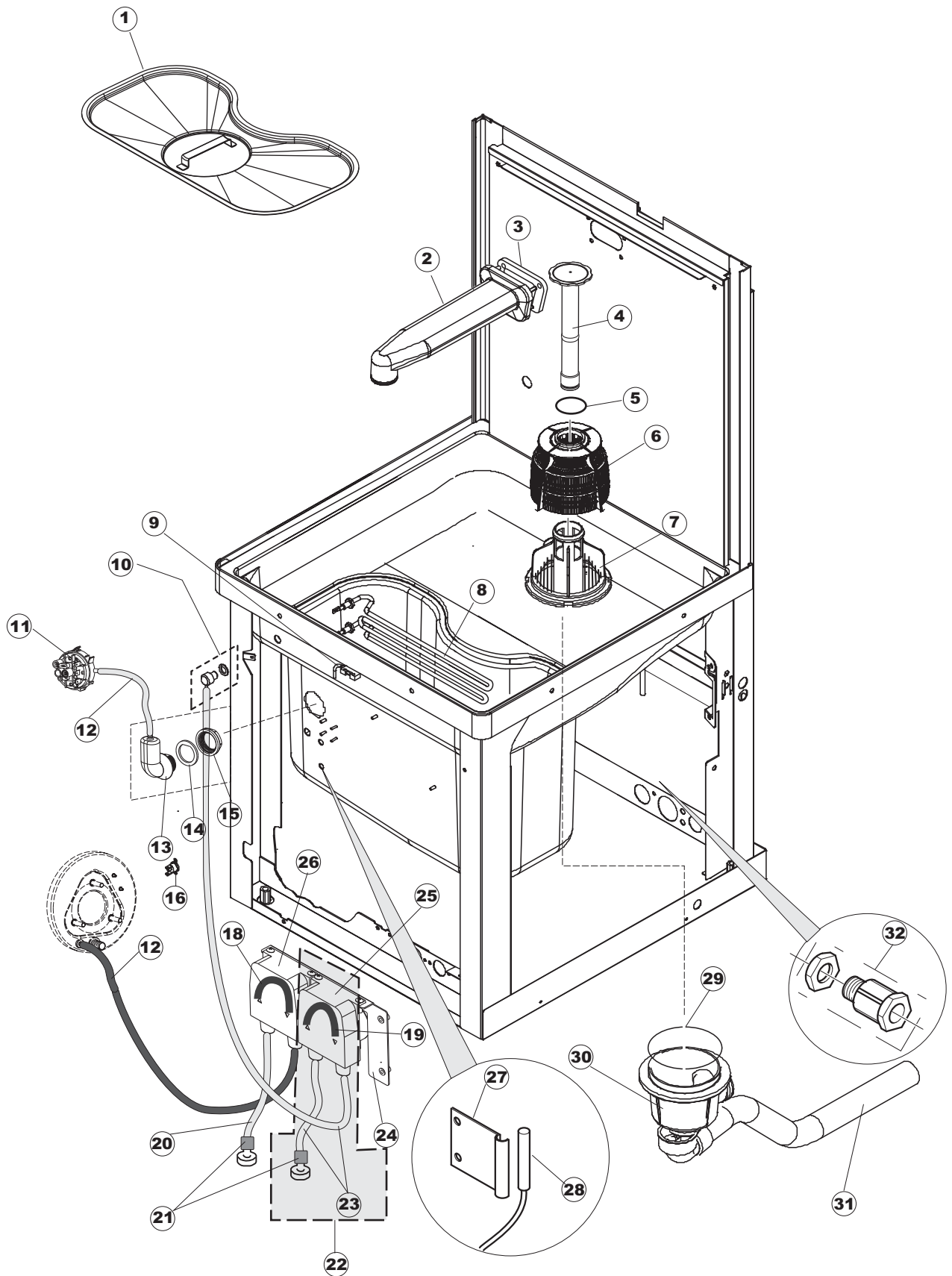
Tab.1: Carrocería  
Tab.2: Instalación eléctrica  
Tab.3: Componentes en cuba  
Tab.4: Circuito de lavado  
Tab.5: Circuito d'enjuague  
Tab.6: Brazos de lavado  
Tab.7: Bomba de lavado  
Tab.8: Bomba de descarga

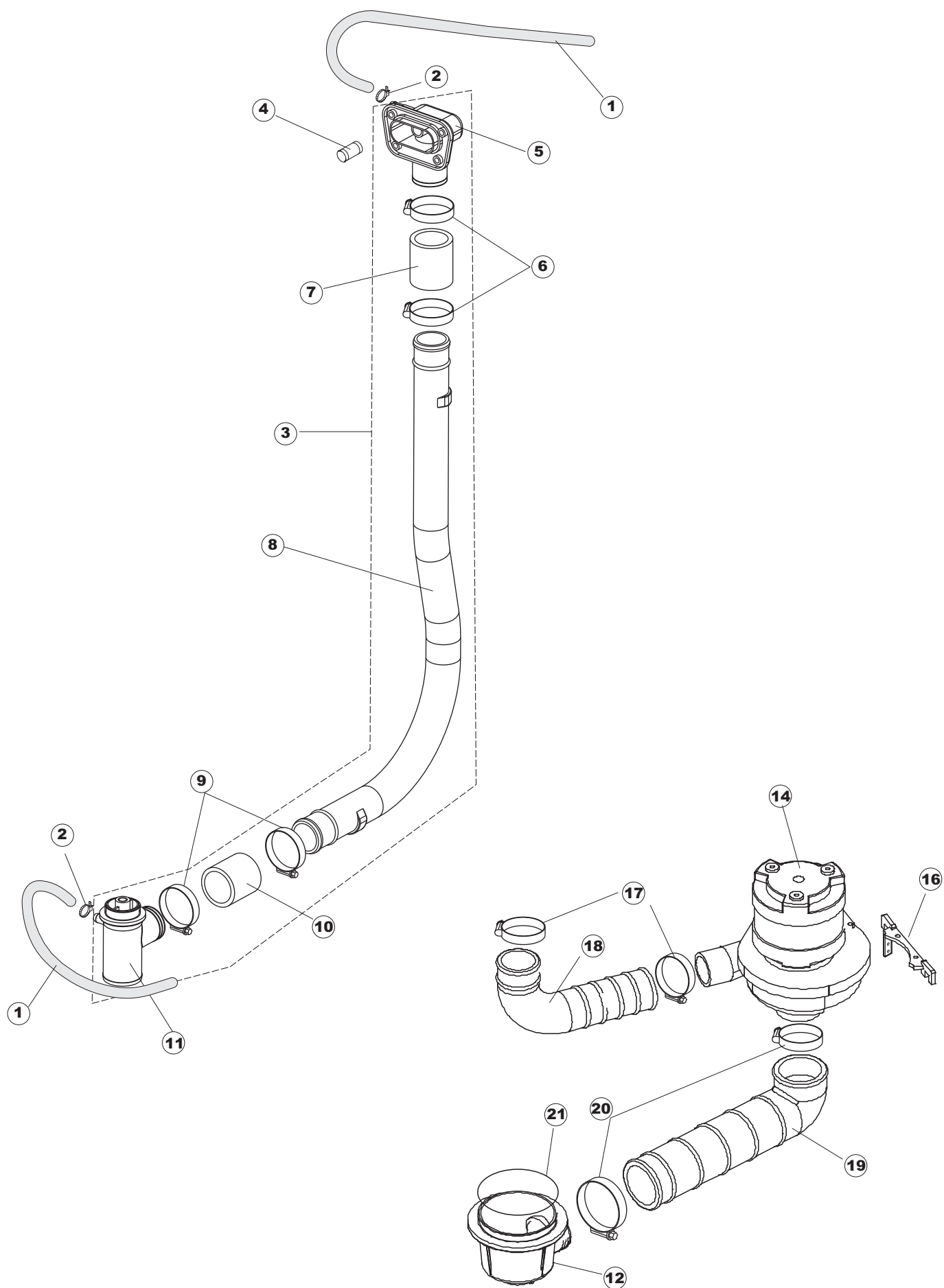
Tab.1: Carrosserie  
Tab.2: Installation électrique  
Tab.3: Composants de cuve  
Tab.4: Circuit de lavage  
Tab.5: Circuit de rinçage  
Tab.6: Bras de lavage  
Tab.7: Pompe de lavage  
Tab.8: Pompe de vidange

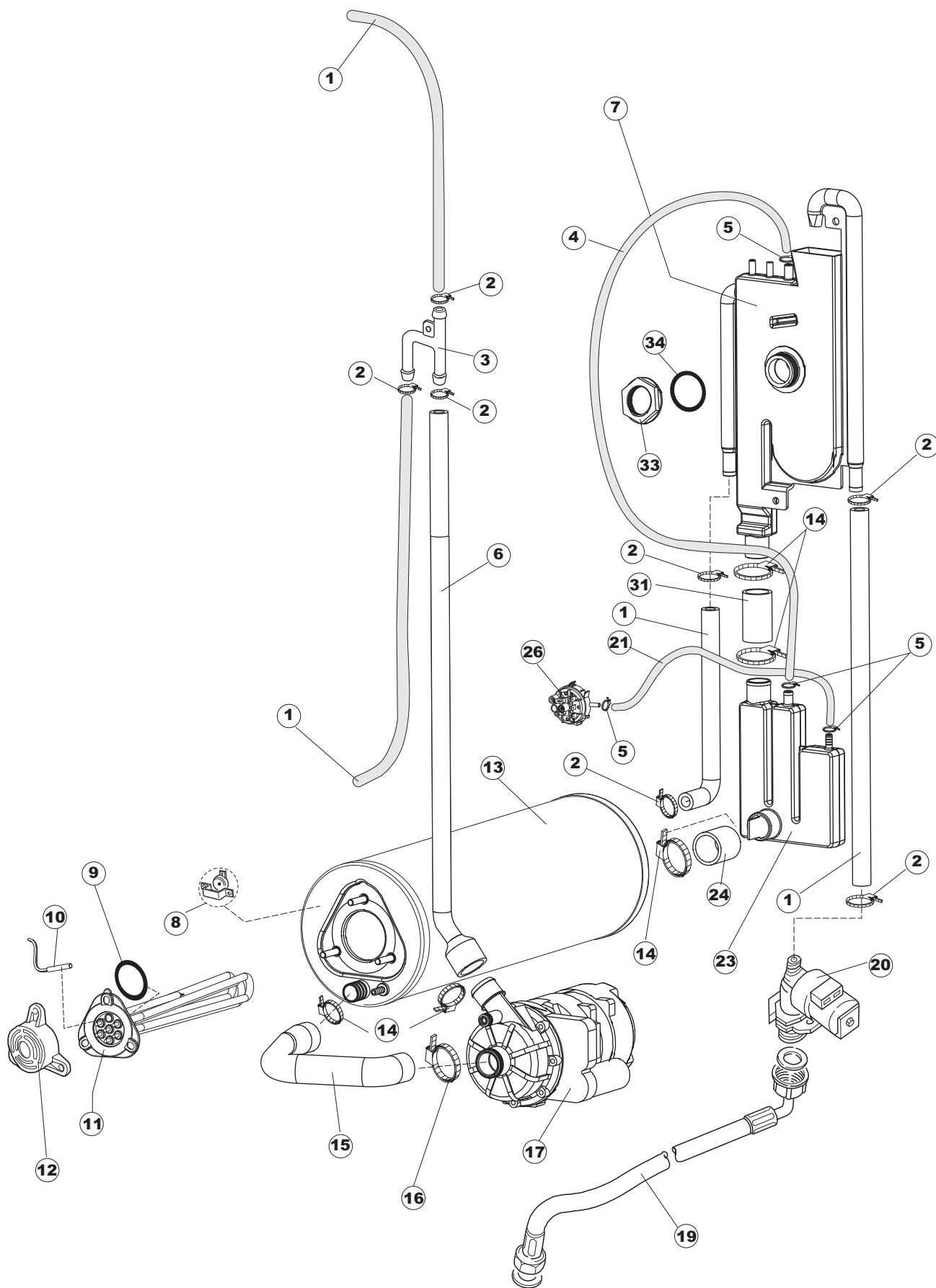
Taf.1: Verkleidung  
Taf.2: Elektrische Anlage  
Taf.3: Bauteile im Waschtank  
Taf.4: Spuelschaltung  
Taf.5: Nachspuelschaltung  
Taf.6: Wascharmee  
Taf.7: Spuelpumpe  
Taf.8: Laugenpumpe



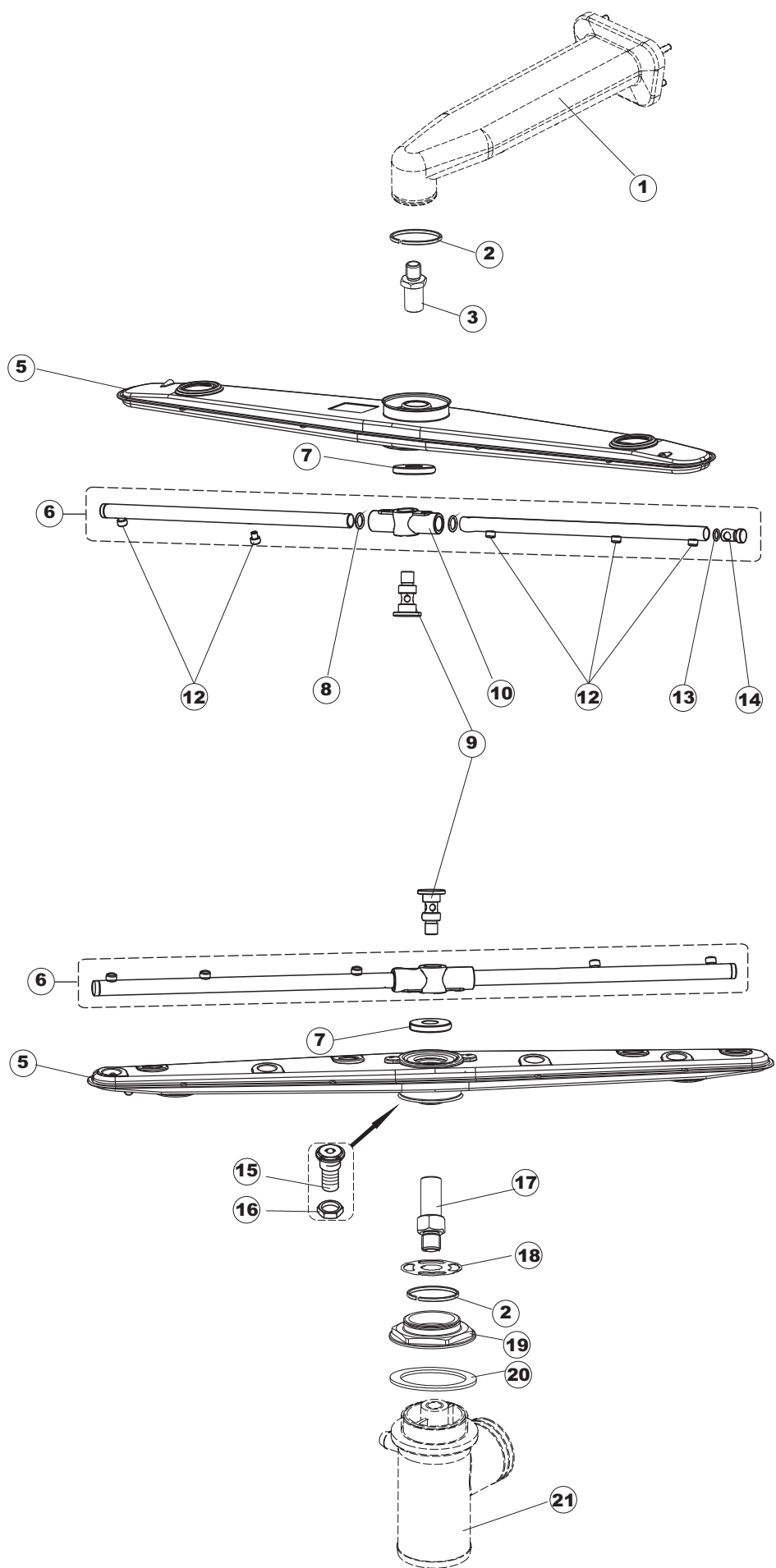


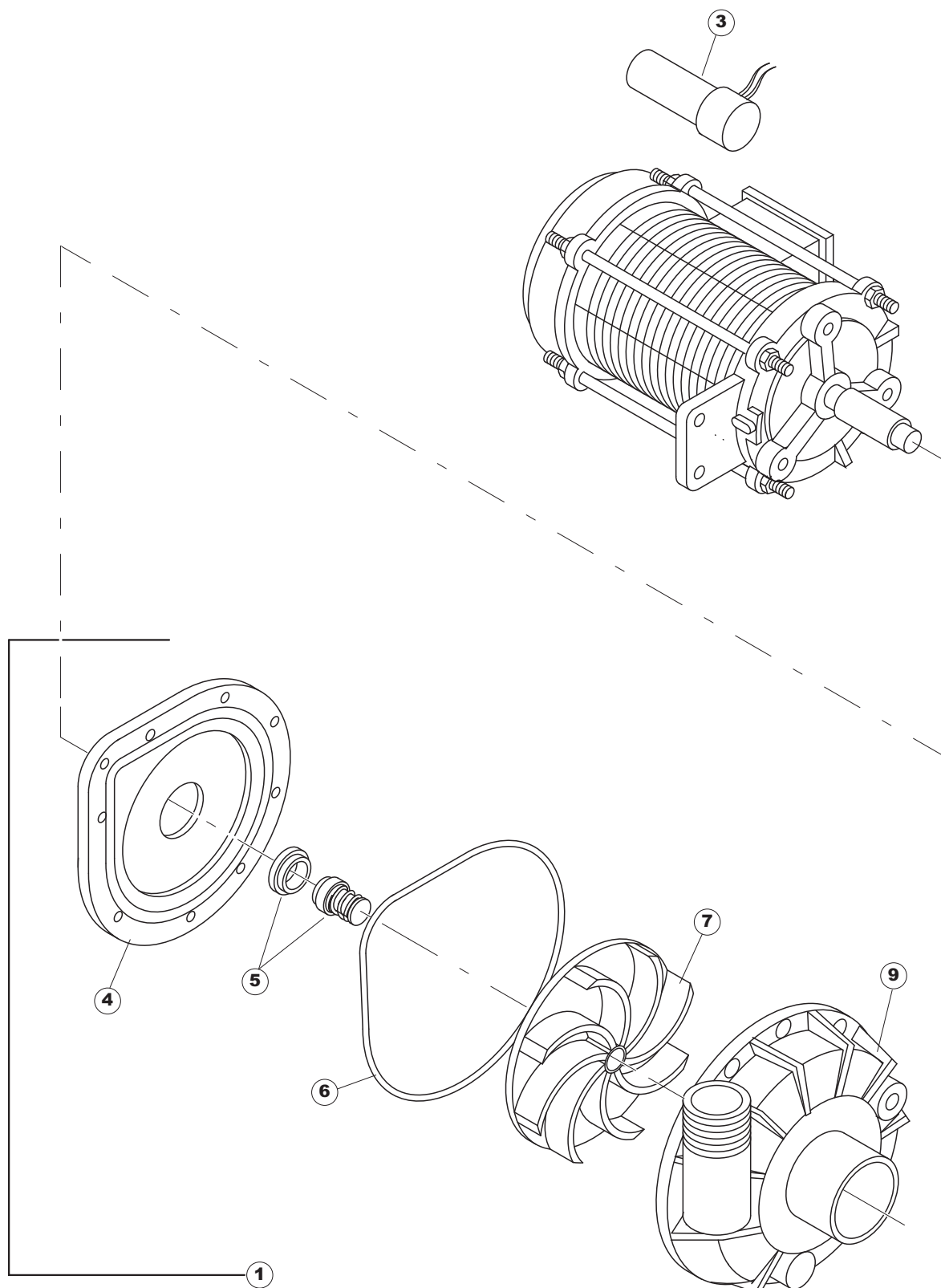




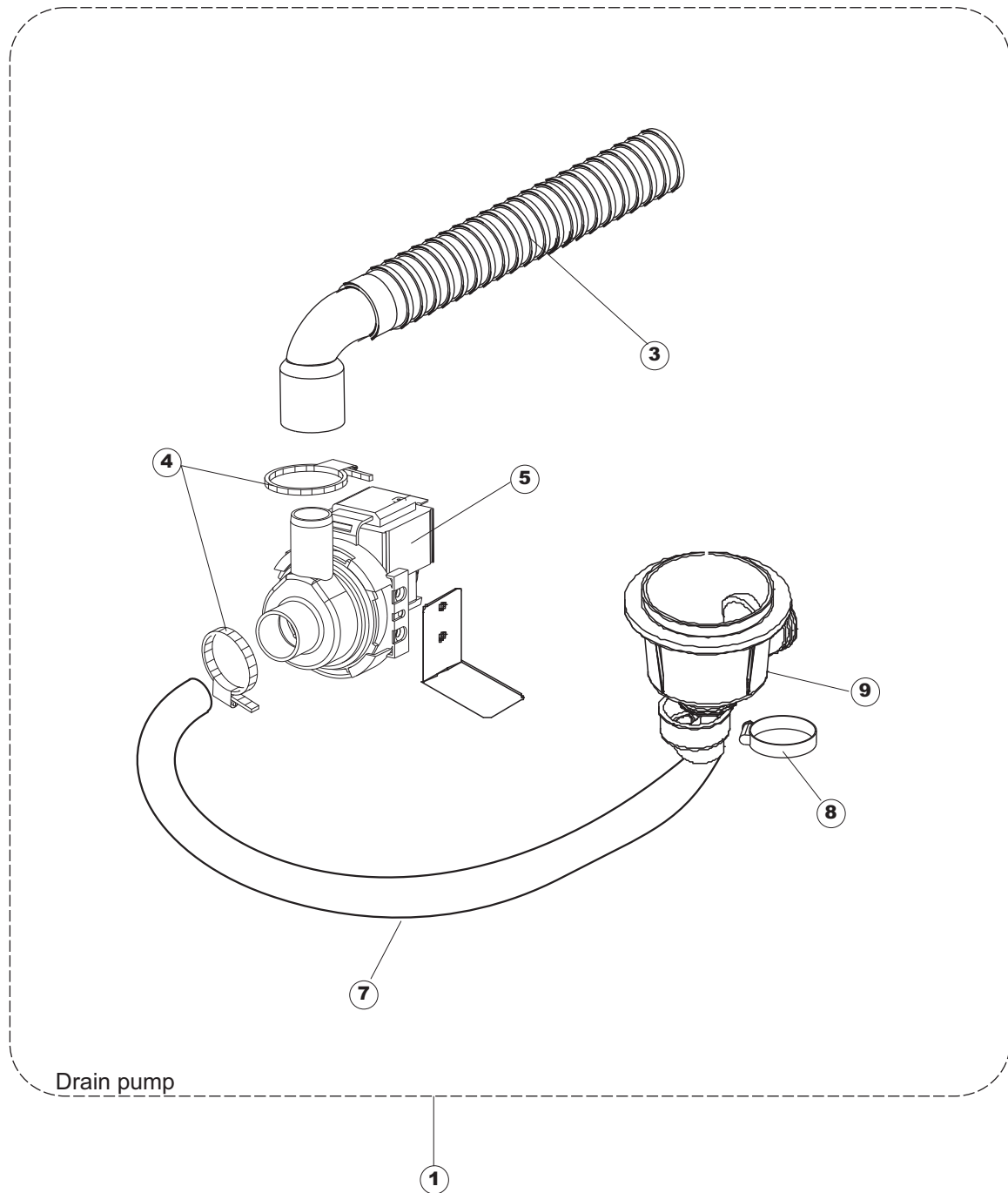








**(CAM1733)**



Page	Position	Code	Ancien code	Description	Um	Prix
1	1	80450		HOTTE	NR	
1	5	80871		CONTACTE MAGNETIQUE	NR	
1	6	926243	DWP910	PONTICELLO GRIGIO MANIGLIA TIPO CLG.	NR	
1	7	80998		VIS PLASTIQUE M4X6 (DIN933) GOLD	NR	
1	9	80069		GUIDE HOTTE	NR	
1	10	80638		PANNEAU ARRIERE SUPERIEUR	NR	
1	11	80163		PANNEAU ARRIERE	NR	
1	12	80275	C.80275	EQUERRE	NR	
1	13	80277	C.80277	EQUERRE	NR	
1	14	80190	C.80190	EQUERRE SUPP.POIGNEE	NR	
1	15	926108	CMT520	RESSORT TRAZ.CAPOTTA f5.5 121/..	NR	
1	16	926009	DAG332	CROCHET REGLAGE RESSORT 100/120/140	NR	
1	17	80023	C.80023	EQUERRE	NR	
1	18	80105	C.80105	PARE-CHOCS CAPOT	NR	
1	19	80028		BRANCARD 20/10	NR	
1	20	80240		CHASSIS PORTE-CASIER CAPOT D1000	NR	
1	21	41042	C.41042	TEMPON ADHESIF	NR	
1	22	80071	C.80071	PANNEAU LATERAL GAUCHE PG FINI	NR	
1	23	80072	C.80072	PANNEAU LATERAL DROITE PG FINI	NR	
1	24	80090		PANNELLO FRONTALE SEDE QUADR. NEUT.COMPL	NR	
1	25	73100		VERRIN	NR	
1	26	80078	C.80078	EQ. FIXATION SOUS-ETAGERES GOLD PG FINI	NR	
2	1	DER111		RELAIS 30A 230AC 653182300300	NR	
2	2	929115	DER1108	RELE 16A 230V 62.82	NR	
2	3	220011	REB220011	* PLAQUE A BORNE 5POLES + TERRE FV.122	NR	
2	4	80459		PANNEAU	NR	
2	5	215032-1		CARTE ELECTRONIQUE	NR	
2	6	228012		FUSIBLE	NR	
2	7	228011		FUSIBLE	NR	
2	8	228004		FUSIBLE 5X20 4A FAST	NR	
2	9	80350		CONTACT 230-50/60HZ 3RT1016-1AP01	NR	
2	10	80934		CABLE LIAISON	NR	
2	11	80889		TABLEAU A POUSSOIRS COMMANDES	NR	
2	12	417119		ECROU M3 PLASTIQUE BLANC	NR	
2	13	419036		ENTRETOISE M3	NR	
2	14	80090		PANNELLO FRONTALE SEDE QUADR. NEUT.COMPL	NR	
2	15	80724		MASQUE (D26-EK) HORECALAND	NR	
3	1	80410		FILTRE COMPLETE	NR	
3	2	80177	C.80177	CONDUITE LAVAGE SUP.RIVER	NR	
3	3	80178	C.80178	JOINT	NR	
3	4	80249	C.80249	TROP-PLEIN RIVER 80/81	NR	
3	5	CGR4131NT		O-RING 4131 VIS J11312 SH.70	NR	
3	6	121081	REB121081	FILTRE POMPE GRIS 44/TERZ.	NR	
3	7	429038	REB429038	BAGUE VIDANGE 22/44	NR	
3	8	70562		RESISTENCE CUVE	NR	
3	9	80871		CONTACTE MAGNETIQUE	NR	
3	10	468151	DZR150NT	RACCORD ENTREE SAVON CPL NM * SOUDE	NR	
3	11	69850		PRESSOSTAT 40/20	NR	
3	12	143131	SPG47	TUYAU	MT	
3	13	107012		PRISE D'AIR	NR	
3	14	437098		JOINT PRISE D'AIRE PRESSOSTAT	NR	
3	15	417120		ECROU EN PLASTIQUE	NR	

3	16	926189	DRT140	TERMOSTATO BOILER SIC.95°	NR
3	17	143005	SPG10	TUYAU PRESS.TP 5x11 (CASER/15/NL C4N)	MT
3	18	143266		TUBE 5X10	NR
3	19	143267		TUBE 6X10	NR
3	20	H.775601		TUYAU 4x6 CRISTAL BLEU PVC	MT
3	21	121993		ENSEMBLE DE FILTRE	NR
3	22	41951		PAS DANS LE TARIF	
3	23	143194	REB143194	TUYAU 4x6 CRISTAL TRANSPARENT	MT
3	24	80952		STAFFA DOSATORI PG FINITA	NR
3	25	209039		POMPE DOSEUR PERIST. DETER. NON REG.	NR
3	26	209036		POMPE DOSEUR PERISTALTIQUE RINCAGE	NR
3	27	H.775489-001		CLIP SONDE TEMPERATURE D5	NR
3	28	231016		SONDE	NR
3	29	456040	REB456040	OR 201 NBR70 22	NR
3	30	136020	REB136020	CORPS ASPIRATION/VIDANGE 22/44	NR
3	31	143136	REB143136	TUYAU VIDANGE VERS.NE INTEGR.22	NR
3	32	DEP521		SERRE CABLE PG21 (BER 4721)	NR
4	1	143010	SPG61	TUYAU PRESS.TP 12X19.5	MT
4	2	927322	CFS14	FASCETTA NASTRO 12-22	NR
4	3	80237	C.80237	CONDUITE LAVAGE PLASTIQUE RIVER	NR
4	4	441009	REB441009	INSERT ETANCHEITE D10 COLL.S621-	NR
4	5	80174		RACCORD LAV.SUP.EXT.GOLD (COL.NEUTRE)	NR
4	6	CFS1A		BANDE DE SERRAGE A VIS TORRO W1/W2B 40-60/12	NR
4	7	80189		MANCHON (POUR TUYAU LAVAGE 80237)ART.660	NR
4	8	80238		TUYAU DE LAVAGE	NR
4	9	CFS1A		BANDE DE SERRAGE A VIS TORRO W1/W2B 40-60/12	NR
4	10	80189		MANCHON (POUR TUYAU LAVAGE 80237)ART.660	NR
4	11	80179		RACCORD LAV.INF. EXT.GOLD (COL.NEUTRE)	NR
4	12	136020	REB136020	CORPS ASPIRATION/VIDANGE 22/44	NR
4	13	927322	CFS14	FASCETTA NASTRO 12-22	NR
4	14	80134		POMPE 1100W	NR
4	16	80545		EQ. SUPPORT POMPE X 80112 & 80114	NR
4	17	CFS2		BANDE DE SERRAGE TORRO W1/W2B 50-70/12	NR
4	18	80188	C.80188	MANCHON REFOUL. POMPE RIVER 80/81	NR
4	19	80186	C.80186	MANCHON ASPIRAT.POMPE RIVER	NR
4	20	CFS3		BANDE DE SERRAGE A VIS TORRO W2B 60-80/12	NR
4	21	456040	REB456040	OR 201 NBR70 22	NR
5	1	143010	SPG61	TUYAU PRESS.TP 12X19.5	MT
5	2	927322	CFS14	FASCETTA NASTRO 12-22	NR
5	3	143173	REB143173	JOINT RINC.PLAST.35/40/50	NR
5	4	H.165168		TUYAU PVC	MT
5	5	423026		COLLIER	NR
5	6	41525		TUYAU REFOULEMENT RINCAGE (CRP)	NR
5	7	144021		AIRGAP SPECIAL LA50	NR
5	8	926189	DRT140	TERMOSTATO BOILER SIC.95°	NR
5	9	456002	REB456002	OR 48x6,2	NR
5	10	231016		SONDE	NR
5	11	230020C	REB230020C	KIT RESISTANCE REB230020 (8KW)	NR
5	12	69870		PROTECTION RESISTANCE BOILER	NR
5	13	104061		SURCHAUFFEUR CRP	NR
5	14	CFS18		BANDE DE SERRAGE A VIS TORRO 20-32/9	NR
5	15	69068		MANCHON D'ASPIRATION	NR
5	16	423008	CFS24	BANDE DE SERR. D20X32X9 TYPE TORRO ACC.W1	NR
5	17	80627		POMPE	NR
5	19	929169	RAT32	TUBO DI CARICO DEL TERMOPLASTICO	NR

5	20	240018		SOUPAPE DE CHARG. 1 VOIE CRP	NR
5	21	143005	SPG10	TUYAU PRESS.TP 5x11 (CASER/15/NL C4N)	MT
5	23	144032		RESERVOIR AIRGAP	NR
5	24	127095		MANICOTTO BOILER->SISTEMA CRP	NR
5	26	224002	REB224002	PRESSURE SWITCH - 110/60	NR
5	31	929171	SPG2230	TUBO GOMMA 20X30	MT
5	33	417125		ECROU	NR
5	34	437104		JOINT	NR
6	1	80177	C.80177	CONDUITE LAVAGE SUP.RIVER	NR
6	2	80184		ANNEAU TENUE SUPPORT LAVAGE	NR
6	3	80282	C.80282	ARBRE PIVOT RINC.RIVER	NR
6	5	80311	C.80311	PEIGNE LAVAGE RIVER CAPOT	NR
6	6	69721		BRAS RINC	NR
6	7	80679		BAGUE	NR
6	8	456019	REB456019	OR 2037	NR
6	9	80644		PIVOT BRAS RINCAGE	NR
6	10	69632		CORPS BRAS	NR
6	12	927068	CSP290	SPRUZZATORE DI RISC.TRAINO 160	NR
6	13	CGR106		PAS DANS LE TARIF	
6	14	926132		BOUCHON PL.POUR BRAS DE RINC.(DWT312)	NR
6	15	80310		SUPPORT RAMPE DE LAVAGE (RAL7001)	NR
6	16	80314	C.80314	ECROU RAMPE DE LAVAGE GRIS	NR
6	17	80283		PIVOT INFERIEUR RAMPE DE LAVAGE HAUT	NR
6	18	80316	C.80316	ETRANGLEUR RIVER CAPOT	NR
6	19	80281		BAGUE LAVAGE INF. INT. HAUTE	NR
6	20	80182		JOINT REFOULEMENT INF.CAPOT RV.	NR
6	21	80179		RACCORD LAV.INF. EXT.GOLD (COL.NEUTRE)	NR
7	1	80134		POMPE 1100W	NR
7	3	80191		DURITE	NR
7	4	80196		BRIDE	NR
7	5	80193		ETANCHEITE' POUR MOTOPOMPE	NR
7	6	80199		JOINT POMPE	NR
7	7	80197		BRIDE	NR
7	9	80198		VOLUTE POUR MOTOPOMPE	NR
8	1	69702		PAS DANS LE TARIF	
8	3	DZS151		TUYAU VIDANGE PL CM150 D25 (2 POIGNEES)	NR
8	4	CFS18		BANDE DE SERRAGE A VIS TORRO 20-32/9	NR
8	5	80117	C.80117	POMPE VIDANGE RIVER	NR
8	7	127056	REB127056	MANCHON ASP.POMPE VIDANGE VICT.32	NR
8	8	CFS1A		BANDE DE SERRAGE A VIS TORRO W1/W2B 40-60/12	NR