

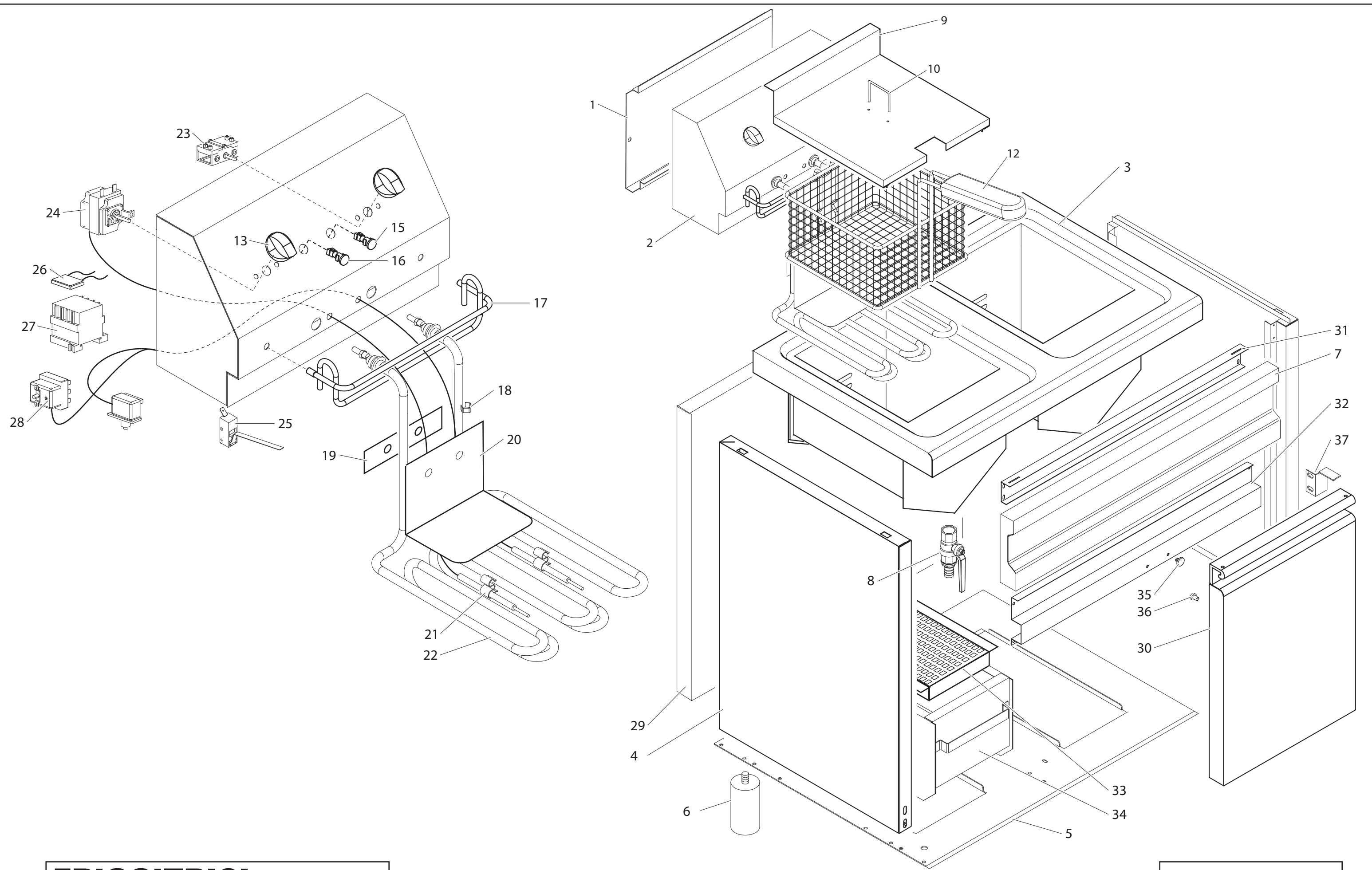
07/2013

Mod: F14+14E/M

Production code: B-EF12+12S



Diamond
catering equipment



TAB.	POS.	COD.	IT	FR	GB	DE
EF 001	1	161937	PAR.POST.SCATOLA P/RES EF	COUVERCLE BOÎTIER	BOX COVER	KASTENDECKEL
EF 001	2	166303	AS.SCATOLA P/RES.EF	BOÎTIER PORTE-COMMANDES	CONTROL BOX	GEHÄUSE STEUERUNGEN
EF 001	3	162565	AS.PIANO+V.EF20BP 304	PLAN + CUVE	PLANE + BOWL	EBENE + WANNE
EF 001	4	164932	FIANCO GF 15S/1	CÔTÉ	SIDE	SEITE
EF 001	5	162013	FONDO EF	FOND	BOTTOM	UNTERE EBENE
EF 001	6	168350	PIEDE	PIED	FOOT	FUSS
EF 001	7	180219	AS. CRUSCOTTO	PANNEAU DE CONTRÔLE	CONTROL PANEL	STIRNBRETT
EF 001	8	177037	RUB.SCAR.OLIO 3/4" EF	ROBINET DE DECHARGE DE HUILE	OIL DISCHARGE TAP	ÖLASSHAHN
EF 001	9	161932	COPERCHIO VASCA EF	COUVERCLE CUVE	TANK COVER	DECKEL, TANK
EF 001	10	RTBF800020	MANIGLIA GF45/47 892/A CROM.L	POIGNÉE	HANDLE	HANDGRIFF
EF 001	12	161745	CESTELLO+MANIGLIA EF	BASKET	BASKET	WARENKORB
EF 001	13	164649	MANOP.TERM.EF6BM	BOUTON	KNOB	DREHGRIF
EF 001	15	166466	LAMP.SP.ARANCIONE SL-CO27500	ORANGE LAMPE TÉMOIN	ORANGE WARNING LIGHT	ORANGE KONTROLLEUCHTENBIRNE
EF 001	16	166465	LAMP.SP.VERDE SL-CO27500	LAMPE TÉMOIN VERTE	GREEN WARNING LIGHT	GRÜNE KONTROLLEUCHTE
EF 001	17	161934	ASTA P/CESTELLO	CROC POUR PANIER	HOOK FOR TANK	KORBHAKEN
EF 001	19	166296	STAFFA FIS.PROT.CAPILLARI	PROTECTION BRACKET	SUPPORT DE PROTECTION	SCHUTZWANDHALTERUNG
EF 001	20	166295	PROT.CAPILLARI EF12B	PROTECTION	PROTECTION	SCHUTZHALTERUNG
EF 001	22	164717	AS. RESISTENZE	RESISTANCE	RESISTANCE	WIEDERSTAND
EF 001	23	RTCU700212	COMM.BM2E 4922015705	COMMUTATOR	COMMUTATEUR	KOMMUTATORGRIFF
EF 001	24	180498	T.E.EF477 T185°C	THERMOSTAT ELECTRONIC	THERMOSTAT ELECTRONIQUE	THERMOSTAT ELEKTRONISCH
EF 001	25	165313	MICROINT.+LEVA EF6BM VRSR01AA1AA46	SOUTIEN	MICROINTERRUT	FESTSETZUNG
EF 001	26	RTFOC00023	FILTRO ANTIDISTURBO	ANTI-PERTURBATION	ANTIJAMMING FILTER	FILTER A/DIST.
EF 001	27	164608	RELE EF8B A&B 100-K12KF01	RESISTANCE	RESISTANCE	WIEDERSTAND
EF 001	28	RTBF800164	T.L.GF47	THERMOSTAT LIMITEUR	THERMOSTAT LIMIT	THERMOSTAT
EF 001	29	162082	POSTERIORE	PAROI DERRIÈRE	REAR WALL	RÜCKWAND
EF 001	30	180102	AS. PORTA	PORTE	DOOR	TÜR
EF 001	31	161765	ANGOLARE P/MICRO	SUPPORT	SUPPORT	HALTERUNG
EF 001	32	165417	SUPPORTO CALAMITA	AIMANT SUPPORT	MAGNET BRACKET	MAGNET DURCHM.
EF 001	33	167310	FILTRO VASCA R/OLIO	FILTRE POUR LA CUVE HUILE	OIL TANK FILTRES	ÖLBECKENFILTER
EF 001	34	161700	AS. VASCA R/OLIO	CUVE HUILE	OIL TANK	ÖLWANNE
EF 001	35	RTTAV00093	AT. MAGNETICO	AIMANT	MAGNET	MAGNET DURCHM.
EF 001	36	162074	GOMMINO PORTA	BOUCHON DE LA PORTE	DOOR RUBBER CAP	TÜRGUMMI
EF 001	37	177094	AS. CERNIERA PORTA	CHARNIÈRE PORTE	DOOR HINGE	TÜRANGEL