

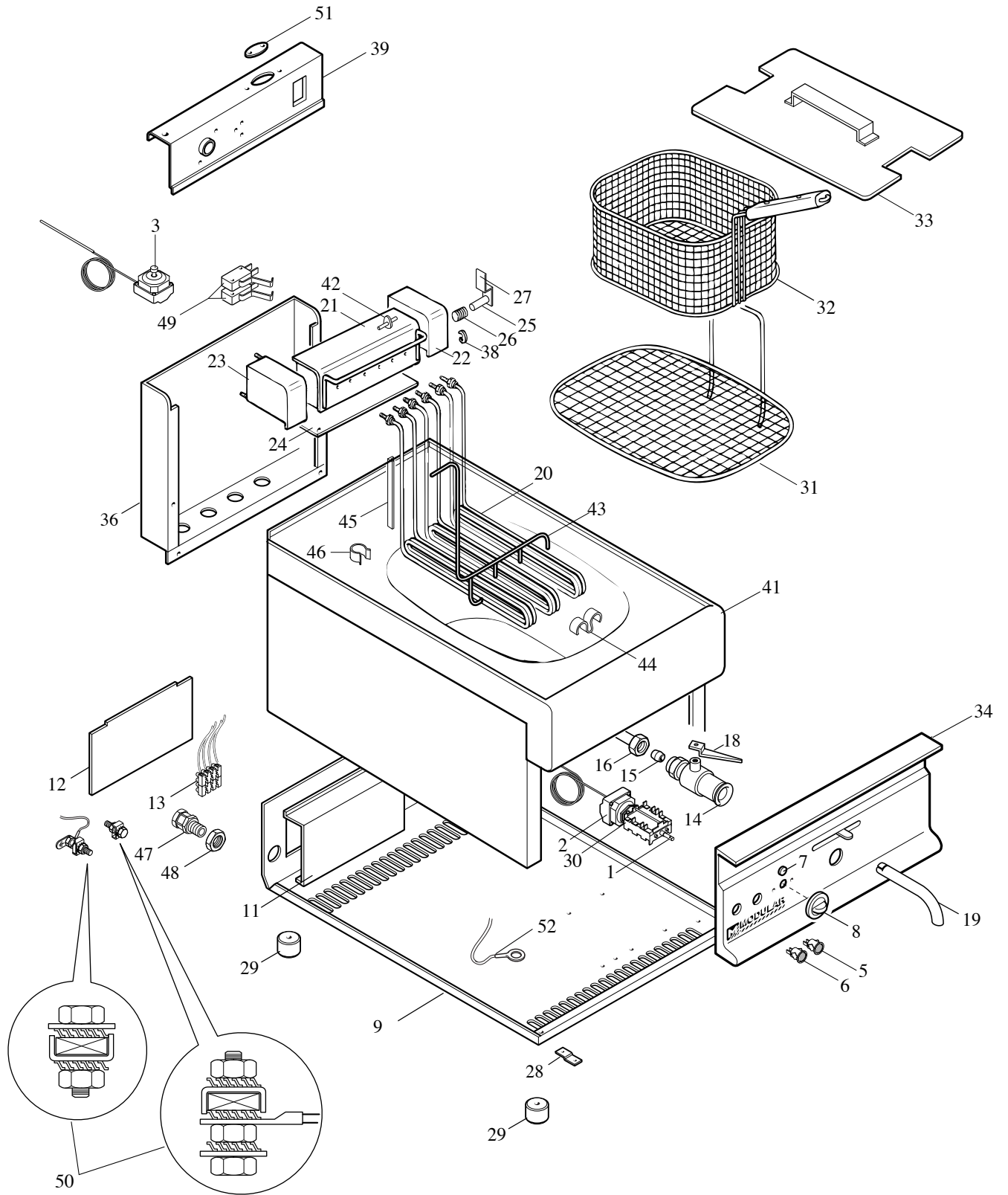
06/2005

**Mod:** E65/F10-4T

**Production code:** 65/40 FRE



**Diamond**  
catering equipment



POS.	CODICE	RIF.MODIFICHE	DENOMINAZIONE	PREZZO
1	661.000.00		Commutatore EGO 49.41015.300	
2	661.041.00		Termostato trif. 100÷195°C EGO 55.34034.801	
3	661.048.00		Termostato trif. di sicurezza EGO 55.32542.807	
5	663.001.00		Segnalatore arancio 41 F2+dente	
6	663.000.00		Segnalatore verde 41 F2+dente	
7	682.003.00		Placchetta indice	
8	612.004.00		Ass. manopola el. 100÷180°C De 62	
9	622.005.00		Fondo top da 40E	
11	623.007.00		Supporto morsettiera	
12	623.006.00		Coperchio per morsettiera	
13	663.018.00		Morsettiera PA 44 a 4 poli	
14	678.001.00		Rubinetto di scarico 3/4" con blocco	
15	673.000.00		Bicono D. 18	
16	673.010.00		Dado per rubinetto 3/4" D.18	
18	623.024.00		Leva Dx per rubinetto	
19	631.000.00		Tubo scarico esterno D. 22	
20	665.028.00		Resistenza FRE 2500W-230V	
21	611.038.00		Ass. supporto resistenze	
22	611.041.00		Ass. colonna DX supp. resistenze FRE	
23	611.042.00		Ass. colonna SX supp. resistenze FRE	
24	621.106.00		Protezione resistenze FRE	
25	641.103.00	sostituisce il 641.003.00	Perno aggancio resistenze	
26	260.000.00		Molla D.8xL.40	
27	623.201.00		Leva comando blocco	
28	623.002.00		Squadretta fissaggio cruscotto	
29	651.001.00		Piedino D.30xH.20	
30	661.013.00		Staffa fissaggio termostato EGO 617078	
31	683.001.23		Filtro per friggitrice elettrica	
32	683.000.00		Cestello per friggitrice elettrica	
33	611.073.00		Ass. coperchio friggitrice elettrica	
34	611.070.00		Ass. cruscotto friggitrice 65/40 FRE	
36	611.334.00		Ass. schienale 65/40 FRE	
38	0552.05065.4	sostituisce il 238.000.00	Anello di fermo benzing	
39	611.025.00		Ass. alzatina posteriore 65/40 FRE	
41	611.114.00		Ass. piano vasca 65/40 FRE	
42	623.200.00		Camma comando micro	
43	683.007.00		Telaio bloccaggio resistenze	
44	238.003.00		Clip di 8 fissaggio bulbi	
45	623.215.00		Tegolino di protezione capillari termostati	
46	238.002.00		Clip di fissaggio capillari	
47	663.027.00		Pressacavo PG 16 art. V.TEC 16	

