

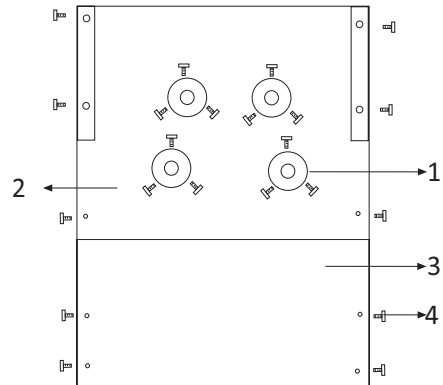
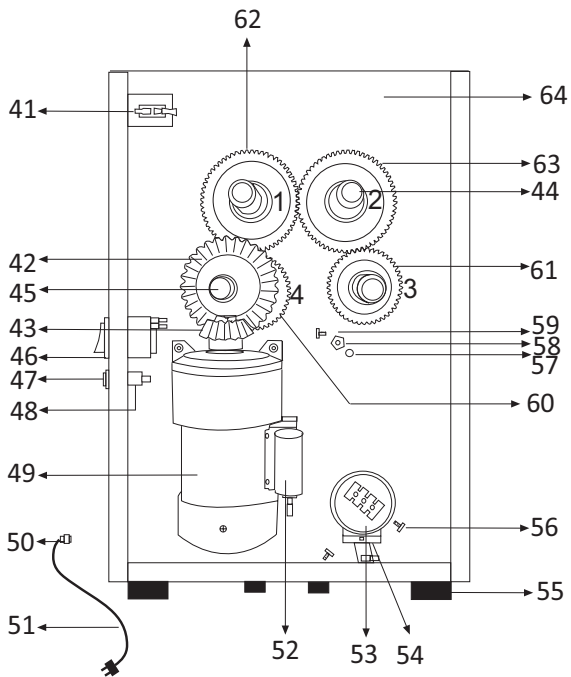
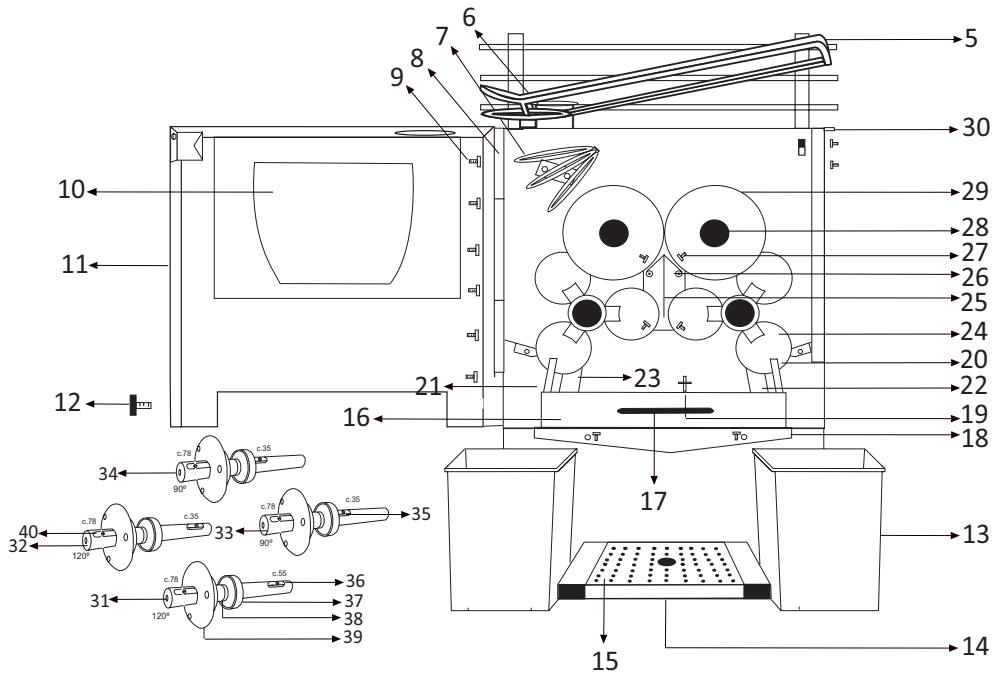
05/2007

Mod:ASD/50

Production code:F-50



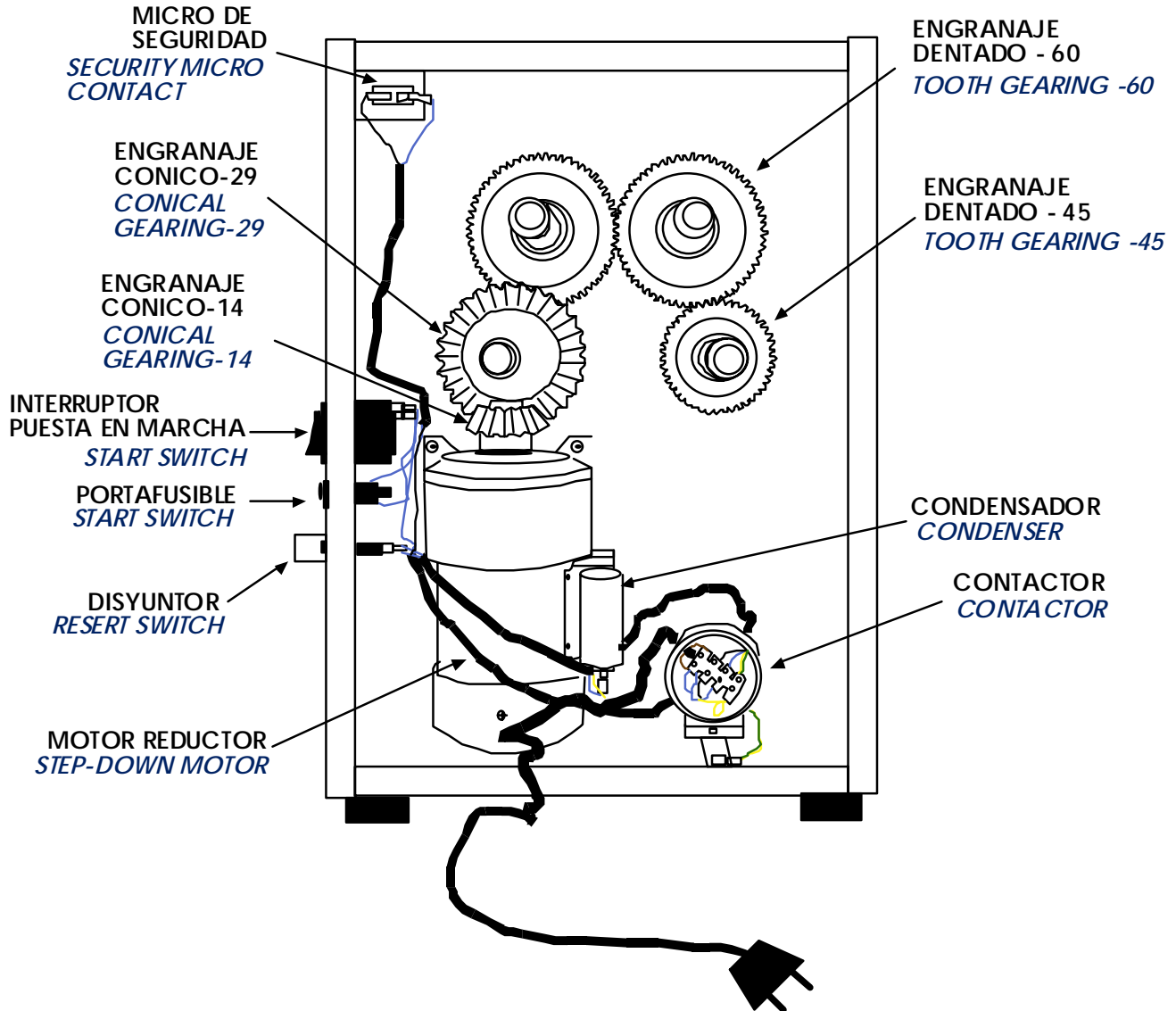
Despiece - Diagram



Ref.	Nº	Repuesto	Spare Part
f50-001	1	Casquillo negro	Black spacer
f50-002	2	Tapa trasera superior	Top case back
f50-003	3	Tapa trasera inferior	Under case back
f50-004	4	Tornillo M5*10	Screw M5*10
f50-005	5	Cesta de almacenaje 4 kg	Storage basket 4 kg
f50-005g		Cesta de almacenaje 10 kg	Storage basket 10 kg
f50-006	6	Rampa C	Ramp C
f50-007	7	Rampa B	Ramp B
f50-008	8	Visagra	Hinge
f50-009	9	Tornillo M4*10	Screw M4*10
f50-010	10	Cristal puerta	Door glass
f50-011	11	Carcasa frontal	Front cover
		Carcasa frontal X	Front cover X
		Orejeta X	Lug X
f50-012	12	Tornillo negro	Black screw
f50-013	13	Cubo de plástico	Plastic cube
		Cubo de inox	Inox cube
f50-014	14	Bandeja posavasos	Tray for glasses
f50-015	15	Rejilla posavasos	Grating for glasses
f50-016	16	Filtro	Filter
f50-017	17	Tirador del filtro	Filter shooter
f50-018	18	Embudo de filtración	Filter funnel
f50-019	19	Pitón M4	Bottom M4
f50-020	20	Quitacáscaras D	Peel extractor R
f50-021	21	Quitacáscaras I	Peel extractor L
f50-022	22	Soporte quitacáscaras D	Support extractor R
f50-023	23	Soporte quitacáscaras I	Support extractor I
f50-024	24	Bola	Squeezer ball
f50-025	25	Soporte cuchilla	Support cutting blade
f50-026	26	Cuchilla	Cutting blade
f50-027	27	Tornillo M5*10	Screw M5*10
f50-028	28	Tornillo amarillo	Yellow screw
f50-029	29	Hueco	Hollow item
f50-030	30	Soporte carcasa	Support front cover
f50-031	31	Eje exprimidor 4	Squeezer shaft 4
f50-032	32	Eje exprimidor 3	Squeezer shaft 3
f50-033	33	Eje exprimidor 1	Squeezer shaft 1
f50-034	34	Eje exprimidor 2	Squeezer shaft 2
f50-035	35	Chaveta 35'	Peg 35'
f50-036	36	Chaveta 55'	Peg 55'
f50-037	37	Cojinete	Bearing of squeezer shaft

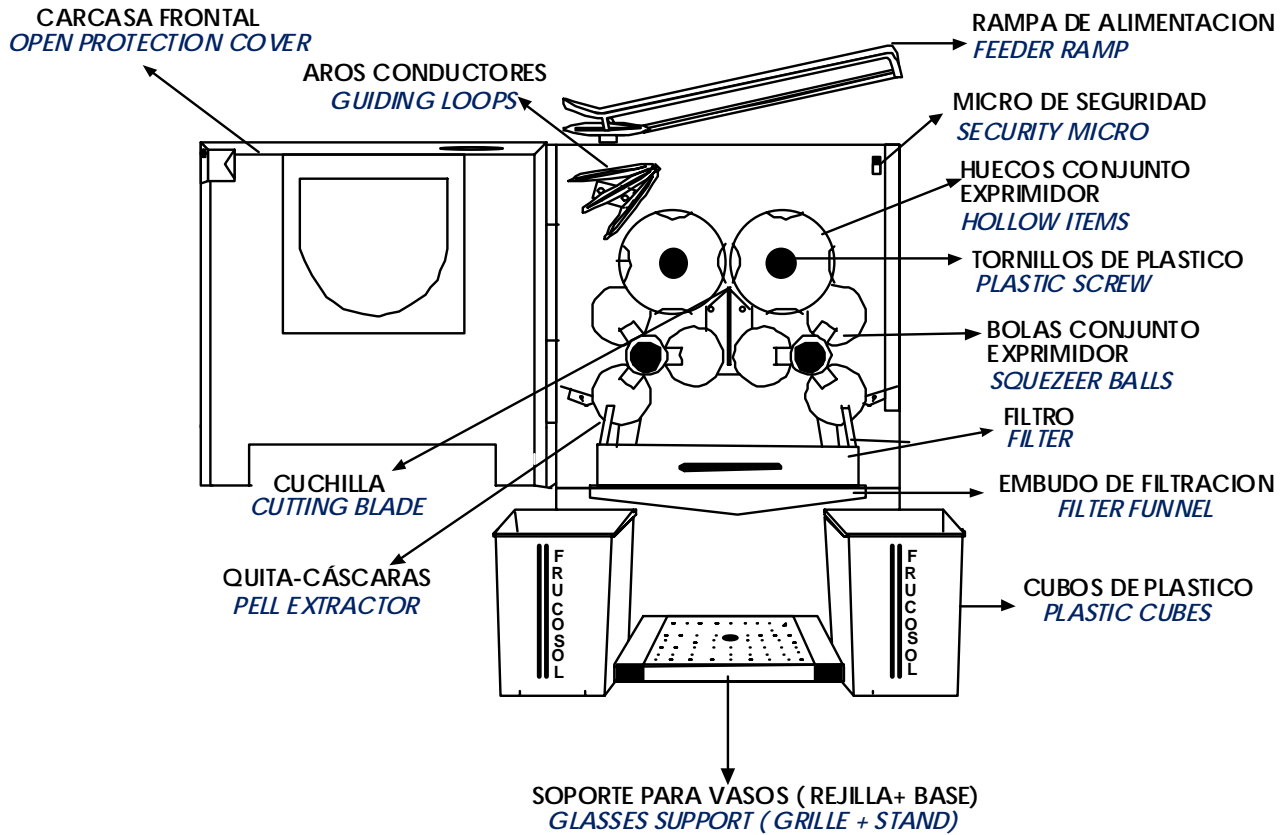
Ref.	Nº	Repuesto	Spare Part
f50-038	38	Goma tórica	O-ring seal
f50-039	39	Casquillo amarillo	Yellow spacer
f50-040	40	Chaveta 78'	Peg 78'
f50-041	41	Interruptor de seguridad	Security switch
f50-042	42	Engranaje cónico 29	Conical gear 29
f50-043	43	Engranaje cónico 14	Conical gear 14
f50-044	44	Separador largo	Separator large
f50-045	45	Separador corto	Separator short
f50-046	46	Interruptor	Switch
f50-047	47	Potafusible	Fuse holder
f50-048	48	Fusible	Fuse
f50-049	49	Motor	Motor
		Motor X	Motor X
		Transformador X	Transformer X
		Rectificador del transformador X	Black screw
		Escobilla de carbón X	Carbon brush
		Engranaje de hierro X	Iron gear
		Engranaje hierro externo X	Cooper gear
		Engranaje cobre X	Cooper gear X
		Engranaje salida 14	Output gear 14
		Pasador	Pin
		Cojinete eje	Shaft bearing
		Disyuntor	Breaker
		Eje salida X	Output shaft X
f50-050	50	Cubierta cable de red	Network cable cover
f50-051	51	Cable de red	Network cable
f50-052	52	Condensador del motor	Motor capacitor
f50-053	53	Caja de conexiones	Junction box
f50-054	54	Soporte caja de conexiones	Support junction box
f50-055	55	Pata	Leg
f50-056	56	Tornillo M5*10	Screw M5*10
f50-057	57	Arandela M8	Washer M8
f50-058	58	Tuerca M8	Nut M8
f50-059	59	Tornillo M8*25	Screw M8*25
f50-060	60	Engranaje dentado 45-4	Tooth gearing 45
f50-061	61	Engranaje dentado 45-3	Tooth gearing 45-3
f50-062	62	Engranaje dentado 60-1	Tooth gearing 60-1
f50-063	63	Engranaje dentado 60-2	Tooth gearing 60-2

ESQUEMA PARTE INTERNA MOD. F-50 INTERNAL PART DIAGRAM MOD. F-50



DESPIECE - DIAGRAM

ESQUEMA PARTE DELANTERA MOD. F-50 FRONT-END PART DIAGRAM OF MOD.F-50



DESPIECE - DIAGRAM