

05/2002

Mod: G65/4BFEV7

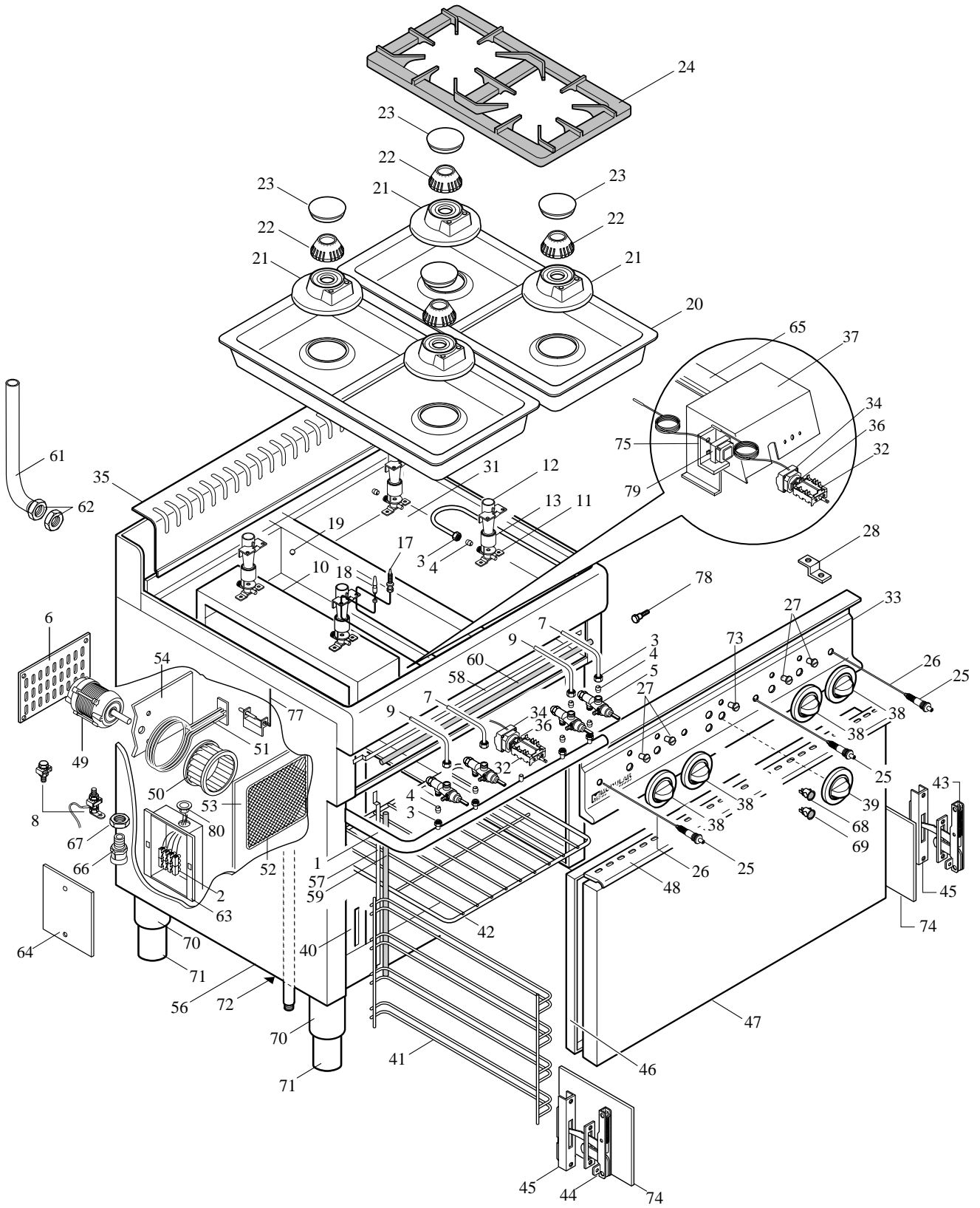
Production code: 65/70 CFGE



Diamond
catering equipment

G65/4BFE7

ED. 01-99
TAV. 253.032.00



CUCINA CON FORNO ELETTRICO ED. 01-99

LISTA RICAMBI

cod. 253.033.00 A

MOD. G65/4BFE7

POS.	CODICE	RIF.MODIFICHE	DENOMINAZIONE	PREZZO
1	675.044.00		Ass. rampa cucina CFGE 70	
2	663.036.00		Morsettiera FV 173 V/V 4 poli	
3	673.011.00		Dado per bicono D. 10 M16x1,5	
4	673.001.00		Bicono D. 10	
5	671.000.00		Rubinetto in sicurezza PEL SC20S	
6	621.151.00		Chiusura foro motore	
7	675.008.00		Collegamento rubinetto bruciatore ant.	
8	611.320.00		Montaggio viti di terra ed equipotenziale	
9	675.010.00		Collegamento rubinetto bruciatore post.	
10	622.397.00		Supporto bruciatori	
11	673.020.00		Portaugello per bruciatore top	
12	672.010.00		Tube venturi per bruciatore top	
13	672.016.00		Boccola per regolazione aria bruciatore	
17	672.000.00		Termocoppia M9x1 L=500 g. fil.	
18	672.005.00		Elettrodo accensione con molla	
19	674.003.00		Ugello D. 95	
19	674.005.00		Ugello D. 120	
19	674.024.00		Ugello D. 145	
19	674.007.00		Ugello D. 180	
20	622.057.00		Bacinella raccogliocce smaltata	
21	672.050.00		Base bruciatore "CE"	
22	672.098.00		Spartifiamma bruciatore "CE"	
23	672.044.00		Coperchio bruciatore	
24	681.008.00		Griglia 2 fuochi D. 175	
25	672.006.00		Accenditore piezo	
26	666.000.00		Cavo per accensione L.600	
27	682.003.00		Placchetta per indice	
28	623.002.00		Squadretta fissaggio cruscotto	
31	622.099.00		Fondo interno cucina da 70	
32	661.000.00		Commutatore angolare 15A-EGO 49.41015.300	
33	611.139.00		Ass. cruscotto CFGE 70	
34	661.027.00		Termostato forno 50÷300°C EGO 55.34052815	
35	611.002.00		Ass. alzatina post. 70	
36	661.013.00		Staffa fissaggio termostato EGO 617078	
37	622.114.00		Protezione comandi forno elettrico	
38	612.000.00		Ass. manopola gas De 62	
39	612.003.00		Ass. manopola elettrica 50÷300°C De 62	
40	611.133.00		Ass. forno elettrico	
41	683.015.00		Reggigriglie per forno elettrico	
42	683.016.00		Griglia GN 1/1 per forno elettrico	
43	684.009.00		Cerniera dx porta forno	

GAS COOKER WITH ELECTRIC OVEN

LIST OF SPARE PARTS
code 253.033.00A

MOD. G65/4BFE7

ED. 01-99

ITEM	CODE	MODIFICATION REF	DESCRIPTION	PRICE
1	675.044.00		Cooker shaft assembly CFGE 70	
2	663.036.00		FV 173 V/V 4-pole terminal board	
3	673.011.00		Nut for biconical element D. 10 M16x1.5	
4	673.001.00		Biconical element D. 10	
5	671.000.00		Safety cock PEL SC20S	
6	621.151.00		Motor hole cap	
7	675.008.00		Front burner cock connection	
8	611.320.00		Assembly of earth screws and equipotential	
9	675.010.00		Rear burner cock connection	
10	622.397.00		Burners support	
11	673.020.00		Nozzle holder for top burner	
12	672.010.00		Venturi tube for top burner	
13	672.016.00		Bush to regulate burner air	
17	672.000.00		M9x1 500 L threaded joint thermocouple	
18	672.005.00		Ignition electrode with spring	
19	674.003.00		Nozzle D. 95	
19	674.005.00		Nozzle D. 120	
19	674.024.00		Nozzle D. 145	
19	674.007.00		Nozzle D. 180	
20	622.057.00		Enamelled drip tray	
21	672.050.00		"CE" burner base	
22	672.098.00		"CE" burner flame baffle plate	
23	672.044.00		Burner cap	
24	681.008.00		2-ring grill D. 175	
25	672.006.00		Piezo lighter	
26	666.000.00		600 L ignition cable	
27	682.003.00		Index plate	
28	623.002.00		Control panel fixing square	
31	622.099.00		Inside bottom tray of cooker, size 70	
32	661.000.00		15A-EGO49.41015.300 ang. switch	
33	611.139.00		Control panel ass. CFGE 70	
34	661.027.00		50-300°C EGO 55.34052815 oven thermostat	
35	611.002.00		Rear upstand assembly 70	
36	661.013.00		Thermostat fixing bracket EGO 617078	
37	622.114.00		Protection for electric oven controls	
38	612.000.00		Gas knob ass. OD 62	
39	612.003.00		Electric knob ass. 50-300°C OD 62	
40	611.133.00		Electric oven ass.	
41	683.015.00		Rung support for electric oven	
42	683.016.00		GN 1/1 rung for electric oven	
43	684.009.00		Right hinge for oven door	

